

# Fiche technique

Caractéristiques du produit



## Four à convection STEAMBOX électrique 10x GN 2/1 lavage, automatique, chaudière, 400 V

<b>Modèle</b>	<b>Code SAP</b>	00008522
STBB 1021 E	<b>Groupe d'articles</b>	Four à convection



- Formation de la vapeur: Symbiotic - chaudière combinée avec injection (brevet)
- Nombre de GN / EN: 10
- Taille de l'appareil - GN / EN [mm]: GN 2/1
- Profondeur de l'appareil - GN [mm]: 65
- Type de contrôle: Écran tactile + boutons
- Taille de l'écran: 9»
- Contrôle de l'humidité: MeteoSystem - régulation basée sur la mesure directe de l'humidité dans la chambre (système breveté)
- Réglage avancé de l'humidité: Steamtuner - Système en 5 étapes de réglage de la saturation de la vapeur par combinaison contrôlée de production par chaudière ou injection.
- Traitement thermique Delta T: Oui
- Préchauffage automatique: Oui
- Cuisson sur plusieurs niveaux: Programme d'insertion - Contrôle du traitement thermique pour chaque plat séparément
- Construction de la porte: Double verre de sécurité ventilé, amovible pour un nettoyage facile

<b>Code SAP</b>	00008522	<b>Formation de la vapeur</b>	Symbiotic - chaudière combinée avec injection (brevet)
<b>Largeur nette [mm]</b>	1120	<b>Nombre de GN / EN</b>	10
<b>Profondeur nette [mm]</b>	845	<b>Taille de l'appareil - GN / EN [mm]</b>	GN 2/1
<b>Hauteur nette [mm]</b>	1115	<b>Profondeur de l'appareil - GN [mm]</b>	65
<b>Poids net [kg]</b>	220.00	<b>Type de contrôle</b>	Écran tactile + boutons
<b>Puissance électrique [kW]</b>	28.300	<b>Taille de l'écran</b>	9»
<b>Alimentation</b>	400 V / 3N - 50 Hz		

# Fiche technique

Dessin technique



Four à convection STEAMBOX électrique 10x GN 2/1 lavage, automatique, chaudière, 400 V

Modèle

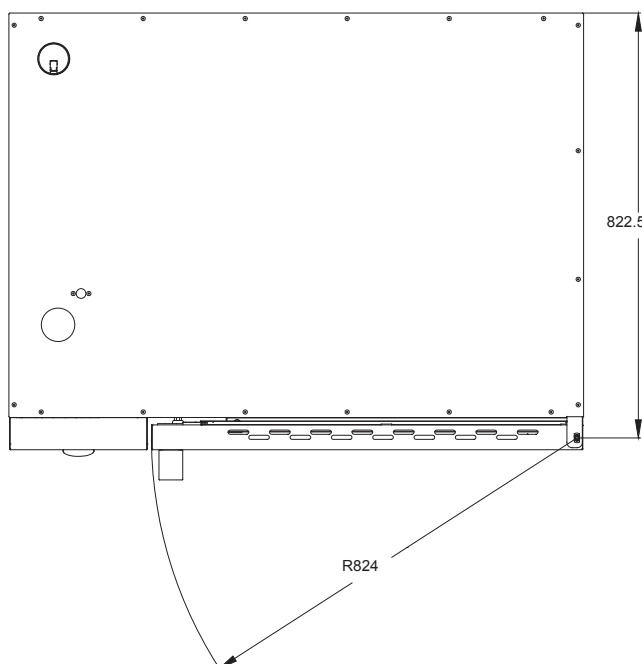
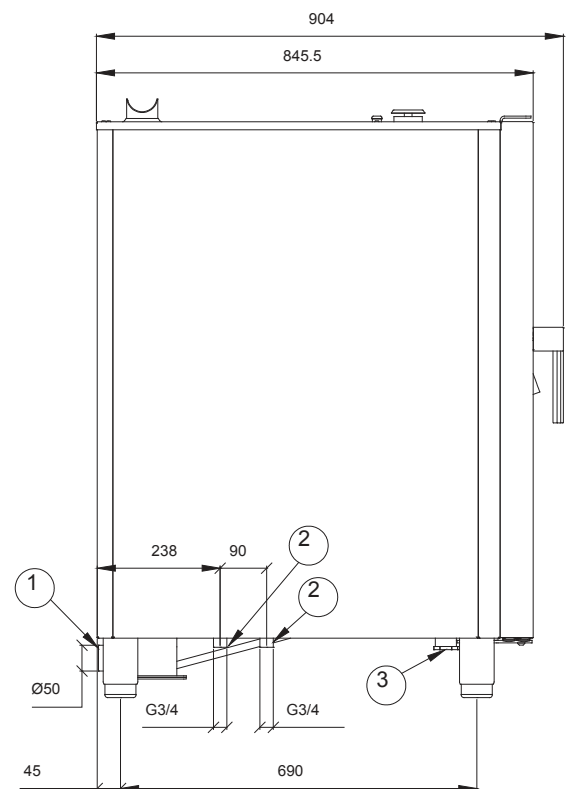
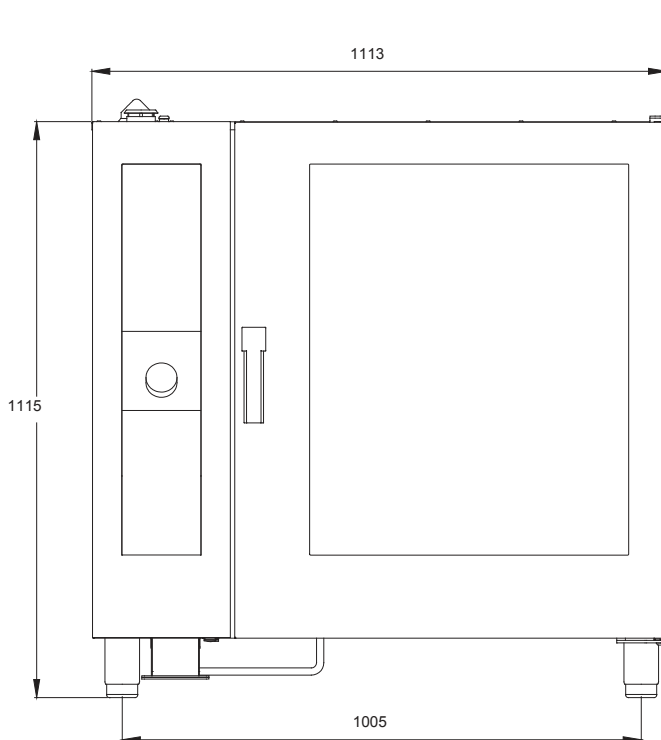
Code SAP

00008522

STBB 1021 E

Groupe d'articles

Four à convection



- ① DRAIN
- ② WATER INLET
- ③ POWER SUPPLY

# Fiche technique

## Avantages du produit



### Four à convection STEAMBOX électrique 10x GN 2/1 lavage, automatique, chaudière, 400 V

<b>Modèle</b>	<b>Code SAP</b>	00008522
STBB 1021 E	<b>Groupe d'articles</b>	Four à convection

#### 1 **Système symbiotique de production de vapeur**

Utilisation simultanée de la « pulvérisation directe » et de la chaudière, en maintenant 1% d'humidité ou sa régulation

Le seul four à convection « Slim » du marché avec chaudière

- Préparation de différents plats et styles de cuisson dans un environnement précisément défini pour l'aliment ou le plat.

#### 2 **Écran touch screen**

Commande simple et intuitive avec des pictogrammes uniques

Possibilité d'utiliser des programmes prédéfinis ou un contrôleur manuellement l'appareil

- Aide à la cuisine, même pour les cuisiniers moins expérimentés. Possibilité de cuisson en toute sécurité même en l'absence d'un opérateur, Création de vos propres recettes.

#### 3 **Système Meteo**

Appareil breveté de mesure de la saturation en vapeur en temps réel et en mode vapeur, le seul sur le marché

- Informations précises pour l'opérateur sur la saturation de la vapeur dans la chambre de cuisson

#### 4 **Steam tuner**

Commande pour régler la saturation exacte de la vapeur dans la chambre de cuisson pendant le processus de cuisson

- Possibilité de cuire différents types de plats dans la cuisine, de la vapeur très humide pour la préparation de plats typiques, à la vapeur faiblement saturée comme pour la cuisine française.

#### 5 **Portes de passage**

La porte est également intégrée à l'arrière du four à convection, ainsi le contrôle total est maintenu « du côté du cuisinier »

Permet de diviser la zone de service et la cuisine

- Le chef peut « distribuer » des plats via le four à convection, Le client peut voir la finition des repas lors du servis

#### 6 **Préparation pour les poulets rôtis**

La chambre du four à convection est adaptée pour recueillir la graisse cuite, l'appareil dispose d'un récipient pour collecter les graisses

- La graisse ne s'écoule pas dans le réseau d'égouts, ne détruit pas le système d'évacuation de la machine

#### 7 **Kit de deux machines l'une sur l'autre**

Kit de connexion permettant d'empiler deux machines l'une sur l'autre

Raccorde les raccordements, les entrées, les drains et la ventilation du four à convection

- Permet à l'utilisateur de placer deux machines dans des espaces plus petits pour augmenter la production Le chef peut préparer deux plats différents en même temps

#### 8 **Brûleur Premix**

Le seul brûleur turbo gaz-air sur le marché Conception du brûleur en forme de V pour éviter les retours de flamme et explosion

Cette conception permet d'économiser 3 % de gaz par rapport aux brûleurs conventionnels

- Accumulation de chaleur plus rapide Contrôle plus confortable

#### 9 **Lavage automatique**

Système de lavage à chambre intégré

Possibilité d'utiliser des détergents liquides et en pastilles

Possibilité d'utiliser du vinaigre comme agent de rinçage Dans le même temps, le système détartre la micro-chaudière

- La chambre du four à convection est lavée sans la présence d'un opérateur, par exemple pendant la nuit. Le système détartre la micro-chaudière sans intervention de service La chambre est maintenue dans une qualité hygiénique constante à 1%.

#### 10 **Douche rétractable**

Treuil à tambour intégré dans le corps du four à convection

La douche est inaccessible lorsque la porte est fermée

- Permet d'arroser les aliments dans un four à convection, permet de rincer la chambre ou accélérer son refroidissement

# Fiche technique

Paramètres techniques



## Four à convection STEAMBOX électrique 10x GN 2/1 lavage, automatique, chaudière, 400 V

<b>Modèle</b>	<b>Code SAP</b>	00008522
STBB 1021 E	<b>Groupe d'articles</b>	Four à convection

**1. Code SAP:**

00008522

**2. Largeur nette [mm]:**

1120

**3. Profondeur nette [mm]:**

845

**4. Hauteur nette [mm]:**

1115

**5. Poids net [kg]:**

220.00

**6. Largeur brute [mm]:**

1320

**7. Profondeur brute [mm]:**

1130

**8. Hauteur brute [mm]:**

1240

**9. Poids brut [kg]:**

230.00

**10. Type d'appareil:**

Appareil électrique

**11. Puissance électrique [kW]:**

28.300

**12. Alimentation:**

400 V / 3N - 50 Hz

**13. Matériel:**

AISI 304

**14. La couleur extérieure de l'appareil:**

Acier inoxydable

**15. Pieds réglables:**

Oui

**16. Contrôle de l'humidité:**

MeteoSystem - régulation basée sur la mesure directe de l'humidité dans la chambre (système breveté)

**17. Empilabilité:**

Oui

**18. Type de contrôle:**

Écran tactile + boutons

**19. Informations complémentaires:**

Possibilité d'ouverture inversée de la porte – poignée sur le côté droit (à préciser lors de la commande)

**20. Formation de la vapeur:**

Symbiotic - chaudière combinée avec injection (brevet)

**21. Cheminée pour l'extraction d'humidité:**

Oui

**22. Fonction: démarrage retardé:**

Oui

**23. Taille de l'écran:**

9»

**24. Traitement thermique Delta T:**

Oui

**25. Préchauffage automatique:**

Oui

**26. Refroidissement automatique:**

Oui

# Fiche technique

## Paramètres techniques



### Four à convection STEAMBOX électrique 10x GN 2/1 lavage, automatique, chaudière, 400 V

<b>Modèle</b>	<b>Code SAP</b>	00008522
STBB 1021 E	<b>Groupe d'articles</b>	Four à convection

**27. Fonction de fumage à froid:**

Oui

**28. Finition unifiée des repas Easyservice:**

Oui

**29. Cuisine nocturne:**

Oui

**30. Système de lavage:**

Fermé - utilisation efficace de l'eau et des produits détergeants par pompage répété

**31. Type de détergent:**

Détergent liquide + agent de rinçage liquide/vinaigre ou comprimés de lavage

**32. Cuisson sur plusieurs niveaux:**

Programme d'insertion - Contrôle du traitement thermique pour chaque plat séparément

**33. Réglage avancé de l'humidité:**

Steamtuner - Système en 5 étapes de réglage de la saturation de la vapeur par combinaison contrôlée de production par chaudière ou injection.

**34. Cuisson lente:**

À partir de 30 °C - possibilité de levage de la pâte.

**35. Arrêt du ventilateur:**

Immédiat lorsque la porte s'ouvre

**36. Type d'éclairage:**

Éclairage LED dans la porte, des deux côtés

**37. Matériau et forme de cavité:**

AISI 304, avec des coins arrondis pour un nettoyage facile

**38. Ventilateur réversible:**

Oui

**39. Fonction de maintien de température:**

Oui

**40. Matériel de l'élément chauffant:**

Incoloy

**41. Sonde:**

Oui

**42. Douchette:**

Enrouleur manuel

**43. Distance entre les insertions [mm]:**

70

**44. Fonction: fumage:**

Oui

**45. L'éclairage intérieur:**

Oui

**46. Cuisson basse température:**

Oui

**47. Nombre de ventilateurs:**

1

**48. Nombre de vitesses du ventilateur:**

6

**49. Nombre de programmes:**

1000

**50. Port USB:**

Oui, pour télécharger des recettes et mettre à jour le firmware

# Fiche technique

Paramètres techniques



Four à convection STEAMBOX électrique 10x GN 2/1 lavage, automatique, chaudière, 400 V

<b>Modèle</b>	<b>Code SAP</b>	00008522
STBB 1021 E	<b>Groupe d'articles</b>	Four à convection

**51. Construction de la porte:**

Double verre de sécurité ventilé, amovible pour un nettoyage facile

**52. Nombre de programmes prédéfinis:**

100

**53. Nombre d'étapes de recette:**

9

**54. Température minimale de l'appareil [° C]:**

30

**55. Température maximale de l'appareil [° C]:**

300

**56. Type de chauffage de l'appareil:**

Combinaison de vapeur et d'air chaud

**57. HACCP:**

Oui

**58. Nombre de GN / EN:**

10

**59. Taille de l'appareil - GN / EN [mm]:**

GN 2/1

**60. Profondeur de l'appareil - GN [mm]:**

65

**61. Régénération des aliments:**

Oui

**62. Section des conducteurs CU [mm<sup>2</sup>]:**

10

- Výkon (kW): 5,7-6,6 (230 V); 9,8-11 (400 V)

**63. Diamètre nominal du tuyau:**

DN 50

**64. Connexion d'approvisionnement en eau:**

3/4 «